

Thêm lỗ

Contents

“Những hạn chế”, trang 2

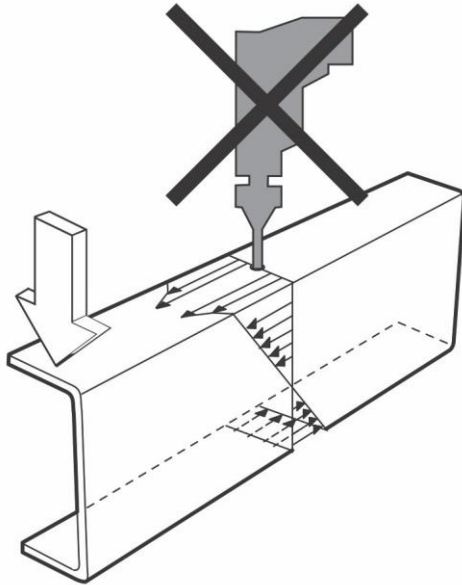
“Các lỗ bổ sung được phép”, trang 2

Bổ sung thêm lỗ

Bổ sung thêm lỗ

Những hạn chế

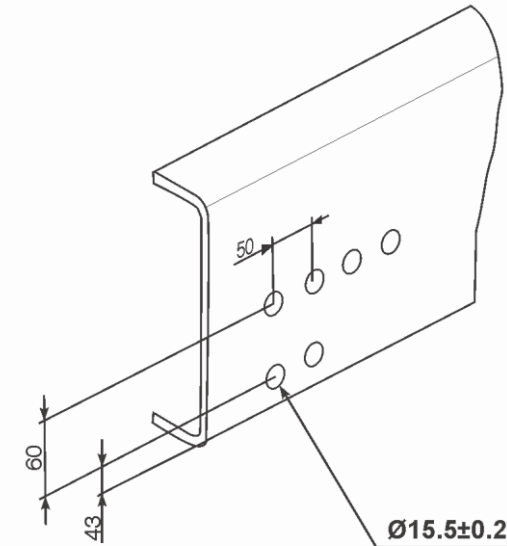
- Tuyệt đối cấm khoan hoặc tạo lỗ theo bất kỳ cách nào khác trên bề mặt của khung chassis vì điều này tạo ra sự tập trung ứng suất không thể chấp nhận được.



Các lỗ bổ sung thêm được cho phép

Các lỗ bổ sung có thể được khoan trên các bản khung chassis để:

- Mục đích tẩm kết nối, ở phần cuối của phần nhô ra phía sau.
- Thân xe cần nhiều điểm kết nối hơn so với các lỗ đã được khoan trước.
- Thân xe vì lý do nào đó không thể sử dụng các lỗ khoan trước.



CẢNH TRỌNG

Không được phép khoan quá ba lỗ trên cùng một phương thẳng đứng.

Đường kính lỗ có thể là 15,5 mm và đường kính lỗ tối đa là 17 mm. Các lỗ bổ sung phải tuân theo mẫu lỗ được mô tả trong hình minh họa ở trên.